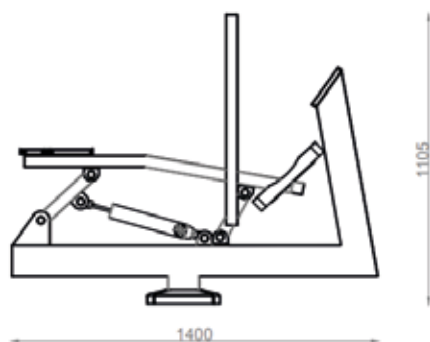


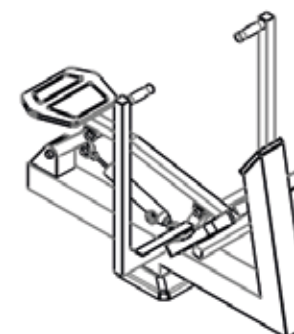
**FITEST**

Remo

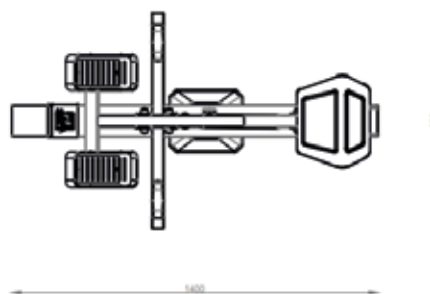




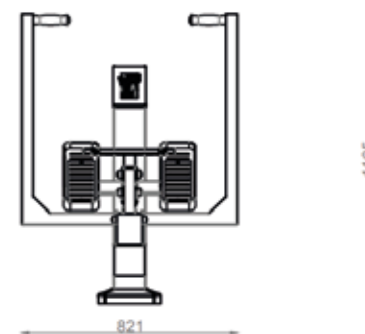
ALÇADO FRONTAL



VISTA ISOMÉTRICA



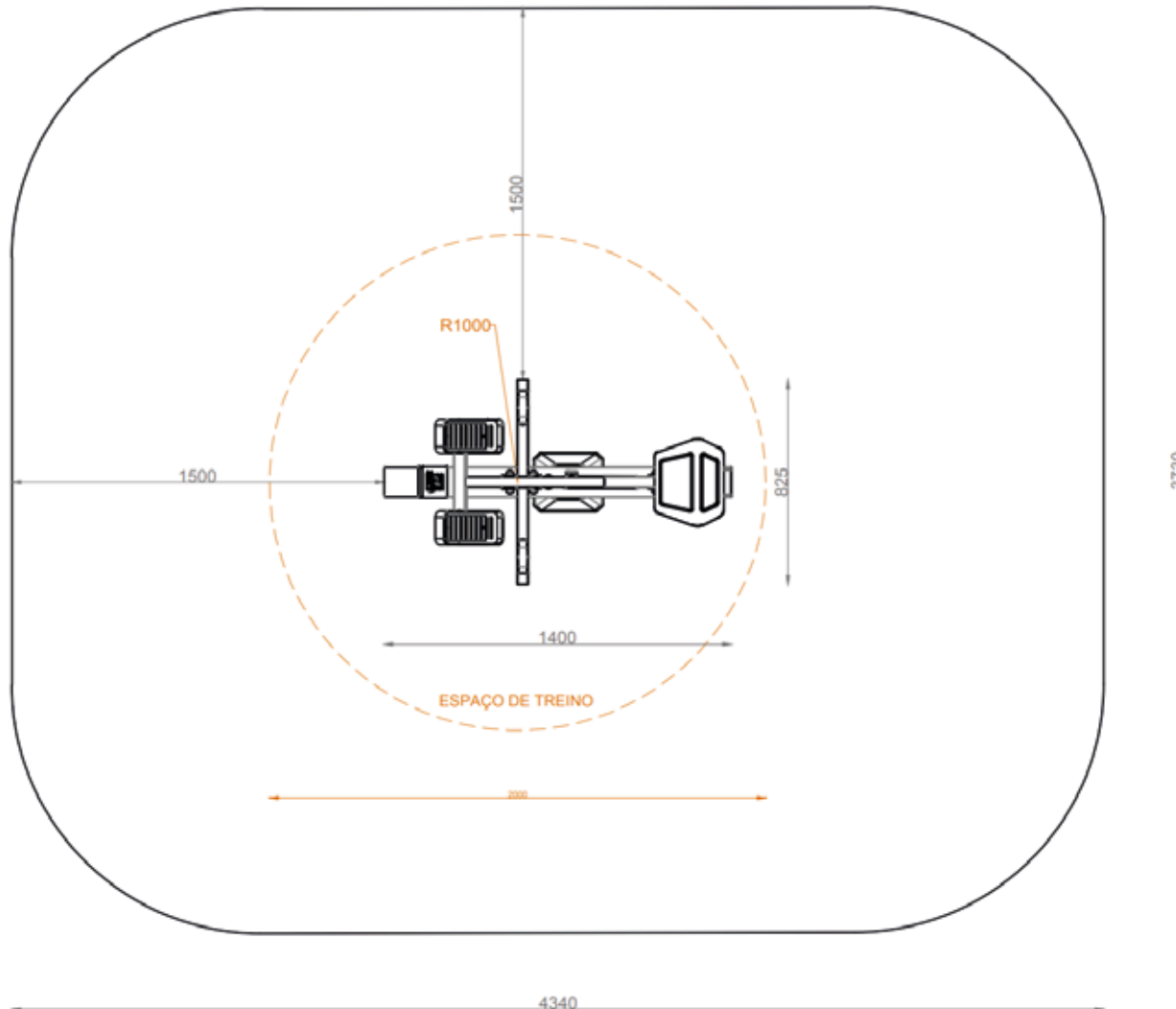
PLANTA



ALÇADO LATERAL

# FITEST®

## Remo



### Características e Materiais:

\* Material e acabamento: Hidráulico com regulação de Peso 1/ 200Kg.  
Tubo quadrado 120 x 3 galvanizado ou metalizado e lacado.  
Tubo quadrado 45 x 3 metalizado e lacado.  
Plástico tricolor 19mm.  
Apoio de pés em plástico.  
Placa informativa em alumínio gravada a Laser.

\* Cor: Verde(6018)/Preto Mate.

\* Fixação: Negativo ou Bucha Química

\* Dimensões: 1400 x 825 x 1105 mm

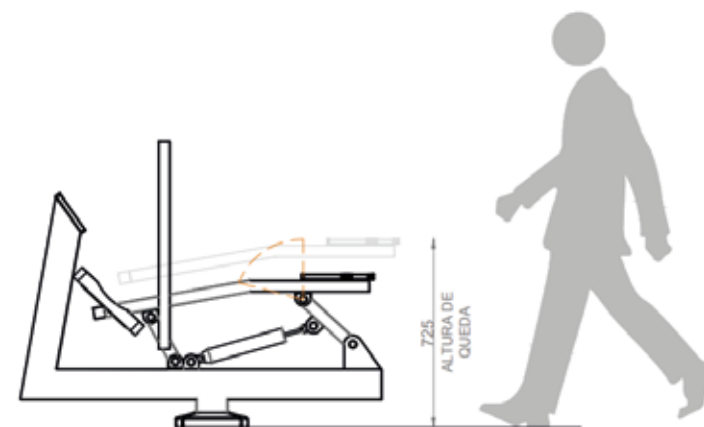
\* Obs.: Inclui placa informativa com a descrição do exercício a praticar.

Garantia: Máquina 5 anos Hidráulico 1 ano

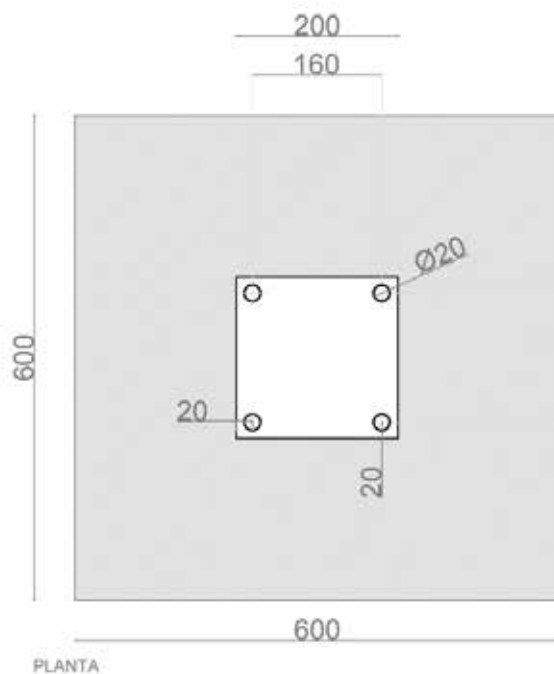
PLANTA - ENQUADRAMENTO DO EQUIPAMENTO NO ESPAÇO DE SEGURANÇA NECESSÁRIO



VISTA RENDER

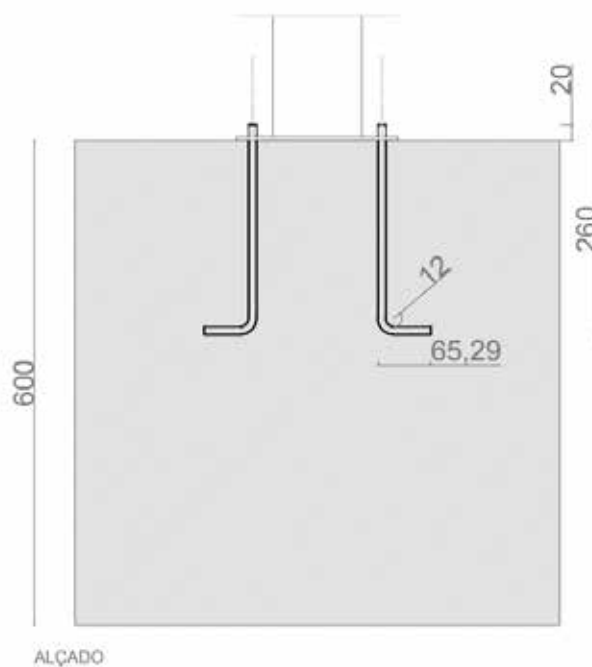
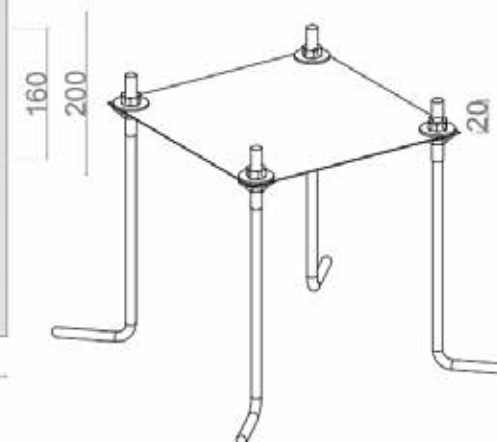


RELAÇÃO UTILIZADOR / OBJECTO



### Componentes do negativo:

- \* 4 pernos em varão de 12mm, zincado.
- \* 2 porcas M12 (por cada varão)
- \* 2 anilhas M12 de aba larga (por cada varão)
- \* 1 chapa 3mm (para nivelar)



### Processo de Fixação:

Após a selecção da posição do equipamento no parque, deve ser aberto no solo 1 buraco com cerca de 600 mm de diâmetro e 600 mm de profundidade.

Este buraco deve ser posicionado de forma a permitir a correcta fixação do equipamento FIT X 11.

- Introduzir o maciço no buraco correspondente e proceder ao seu correcto nivelamento;

- Acoplar e fixar o FIT X 11 ao negativo metálico já incorporado no maciço.

- Com o objectivo de aumentar a rigidez da fixação do equipamento ao solo os buracos devem ser parcialmente cheios de betão.



MACIÇO DE BETÃO

dimensões: 600 x 600 x 600 mm